

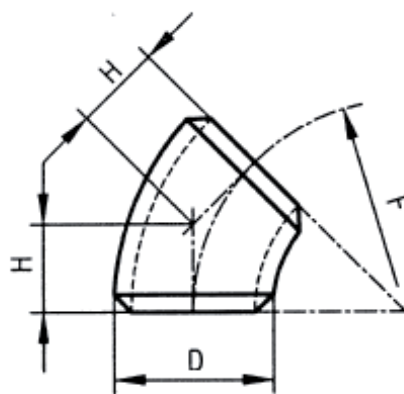


EN 10253-1

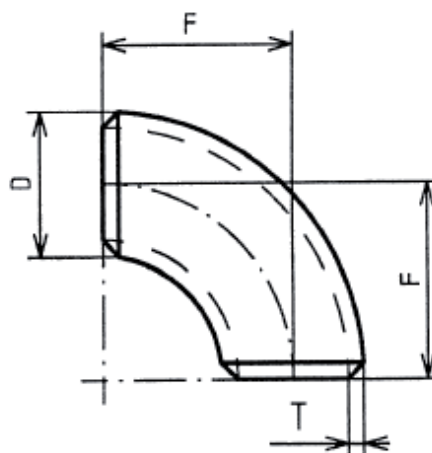
R ≈ 1,5 D
3D



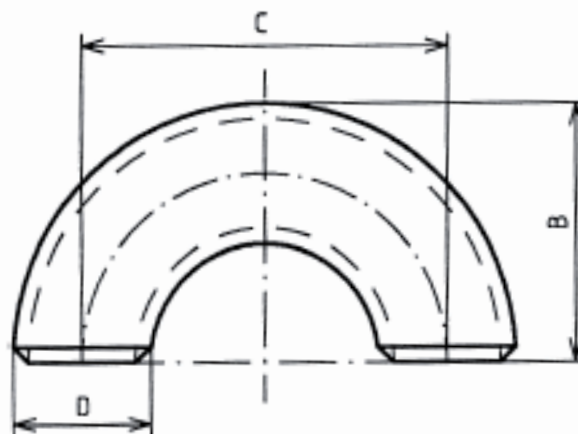
DN	D	T	H	F	C	B
15	21,3	2,0	12	29	56	38
20	26,9	2,3	12	29	57	43
25	33,7	2,6	16	38	76	56
	38,0	2,6	19	45	90	64
32	42,4	2,6	20	48	95	70
	44,5	2,6	22	51	102	73
40	48,3	2,6	24	57	114	83
	54,0	2,6	28	68,5	137	95
	57,0	2,9	29	72	144	100
50	60,3	2,9	35	76	152	106
	70,0	2,9	38	92	184	127
65	76,1	2,9	44	95	191	132
80	88,9	3,2	47	114	229	159
	101,6	3,6	55	133	267	184
	108,0	3,6	58	142,5	285	196
100	114,3	3,6	63	152	305	210
	133,0	4,0	75	181	362	247
125	139,7	4,0	79	190	381	262
	159,0	4,5	90	216	432	295
150	168,3	4,5	95	229	457	313
175	193,7	5,6	112	270	540	367
200	219,1	6,3	127	305	610	414
	244,5	6,3	141	340	680	462
250	273,0	6,3	159	381	762	518
300	323,9	7,1	190	457	914	619
350	355,6	8,0	222	533	1067	711
400	406,4	8,8	254	610	1219	813



Curva 45°



Curva 90°



Curva 180°

EN 10253-1

R ≈ 2,5 D
5D



DN	D	T	H	F	C	B
15	21,3	2,0	18	42,5	85	53
20	26,9	2,3	24	57,5	115	71
25	33,7	2,6	30	72,5	145	89
	38,0	2,6	34	82,5	165	101
32	42,4	2,6	38	92,5	185	114
	44,5	2,6	40	97,5	195	120
40	48,3	2,6	45	107,5	215	132
	54,0	2,6	51	122,5	245	149
	57,0	2,9	53	130	260	158
50	60,3	2,9	56	135,0	270	165
	70,0	2,9	66	160	320	195
65	76,1	2,9	73	175	350	213
80	88,9	3,2	86	205,0	410	250
90	101,6	3,6	98	235	470	286
	108,0	3,6	105	253	506	306
100	114,3	3,6	112	270	540	327
	133,0	4,0	129	311,5	623	378
125	139,7	4,0	137	330	660	400
	159,0	4,5	155	375	750	454
150	168,3	4,5	162	390	780	474
200	219,1	6,3	211	510	1020	620
	244,5	6,3	240	580	1160	702
250	273,0	6,3	269	650	1300	786
300	323,9	7,1	321	775	1550	937
350	355,6	8,0	352	850	1700	1026
400	406,4	8,8	402	970	1940	1173

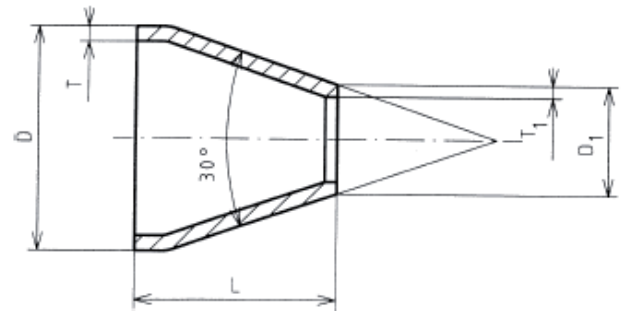


EN 10253-1

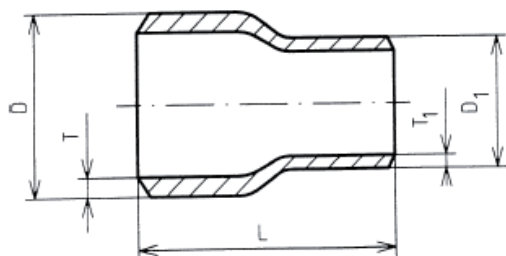
Forma 1



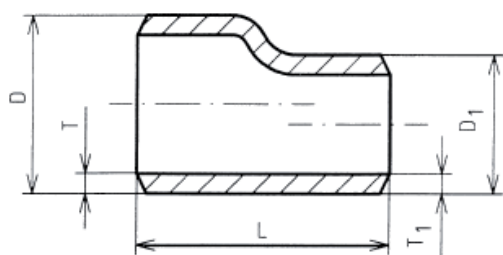
Lado D			Lado D ₁			Comprimento
DN	D	T	DN	D ₁	T ₁	L
25	33,7	2,6	20	26,9	2,3	35
32	42,4	2,6	20	26,9	2,3	51
			25	33,7	2,6	39
40	48,3	2,6	20	26,9	2,3	67
			25	33,7	2,6	55
			32	42,4	2,6	38
50	60,3	2,9	25	33,7	2,6	77
			32	42,4	2,6	61
			40	48,3	2,6	50
65	76,1	2,9	32	42,4	2,6	95
			40	48,3	2,6	84
			50	60,3	2,9	63
80	88,9	3,2	40	48,3	2,6	108
			50	60,3	2,9	86
			65	76,1	2,9	56
100	114,3	3,6	50	60,3	2,9	143
			60	76,1	2,9	114
			80	88,9	3,2	90
125	139,7	4,0	65	76,1	2,9	159
			80	88,9	3,2	135
			100	114,3	3,6	88
150	168,3	4,5	80	88,9	3,2	189
			100	114,3	3,6	141
			125	139,7	4,0	94
200	219,1	6,3	100	114,3	3,6	210
			125	139,7	4,0	170
			150	168,3	4,5	130
250	273,0	6,3	125	139,7	4,0	250
			150	168,3	4,5	220
			200	219,1	6,3	130
300	323,9	7,1	150	168,3	4,5	290
			200	219,1	6,3	215
			250	273,1	6,3	130
350	355,6	8,0	150	168,3	4,5	335
			200	219,1	6,3	255
			250	273,1	6,3	125
			300	323,9	7,1	100
400	406,4	8,8	200	219,1	6,3	330
			250	273,1	6,3	250
			300	323,9	7,1	175
			350	355,6	8	130



Redução Concêntrica



Redução Concêntrica



Redução Excêntrica

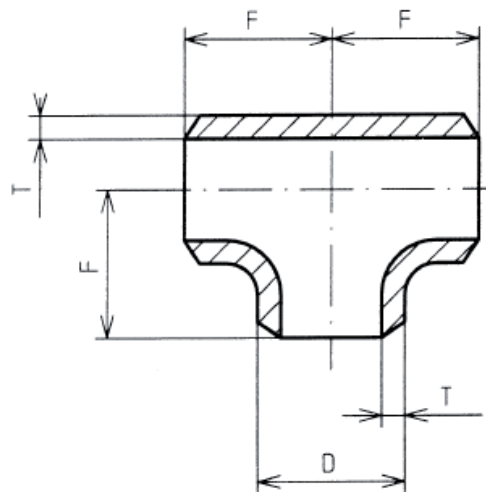
Lado D			Lado D ₁			Comprimento
DN	D	T	DN	D ₁	T ₁	L
20	26,9	2,3	15	21,3	2,0	38
25	33,7	2,6	15	21,3	2,0	51
			20	26,9	2,3	51
32	42,4	2,6	15	21,3	2,0	51
			20	26,9	2,3	51
			25	33,7	2,6	51
40	48,3	2,6	20	26,9	2,3	64
			25	33,7	2,6	64
			32	42,4	2,6	64
50	60,3	2,9	25	33,7	2,6	76
			32	42,4	2,6	76
			40	48,3	2,6	76
65	76,1	2,9	32	42,4	2,6	89
			40	48,3	2,6	89
			50	60,3	2,9	89
80	88,9	3,2	40	48,3	2,6	89
			50	60,3	2,9	89
			65	76,1	2,9	89
100	114,3	3,6	50	60,3	2,9	102
			65	76,1	2,9	102
			80	88,9	3,2	102
125	139,7	4,0	65	76,1	2,9	127
			80	88,9	3,2	127
			100	114,3	3,6	127
150	168,3	4,5	80	88,9	3,2	140
			100	114,3	3,6	140
			125	139,7	4,0	140
200	219,1	6,3	100	114,3	3,6	152
			125	139,7	4,0	152
			150	168,3	4,5	152
250	273,0	6,3	125	139,7	4,0	178
			150	168,3	4,5	178
			200	219,1	6,3	178
300	323,9	7,1	150	168,3	4,5	203
			200	219,1	6,3	203
			250	273	6,3	203
350	355,6	8,0	200	219,1	6,3	330
			250	273	6,3	330
			300	323,9	7,1	330
400	406,4	8,8	250	273	6,3	356
			300	323,9	7,1	356
			350	355,6	8	356



EN 10253-1

Tê Igual

DN	D	T	F
20	26,9	2,3	29
25	33,7	2,6	38
32	42,4	2,6	48
40	48,3	2,6	57
50	60,3	2,9	64
65	76,1	2,9	76
80	88,9	3,2	86
90	101,6	3,6	95
100	114,3	3,6	105
125	139,7	4,0	124
150	168,3	4,5	143
200	219,1	6,3	178
250	273,0	6,3	216
300	323,9	7,1	254
350	355,6	8,0	279
400	406,4	8,8	305

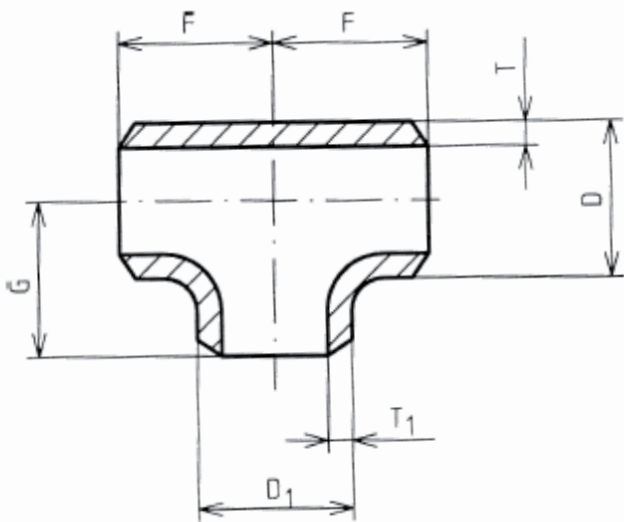


Tê Igual

EN 10253-1

Tê de Redução

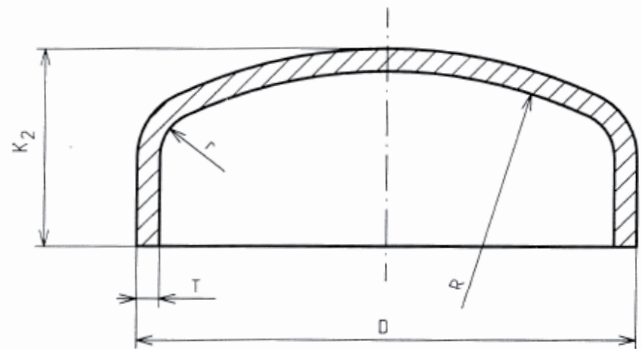
Lado D			Lado D ₁			F	G
DN	D	T	DN	D ₁	T ₁		
25	33,7	2,6	15	21,3	2,0	38	38
			20	26,9	2,3		38
			25	33,7	2,6		38
40	48,3	2,6	15	21,3	2,0	57	57
			20	26,9	2,3		57
			25	33,7	2,6		57
			32	42,4	2,6		57
50	60,3	2,9	20	26,9	2,3	64	44
			25	33,7	2,6		51
			32	42,4	2,6		57
			40	48,3	2,6		60
65	76,1	2,9	25	33,7	2,6	76	57
			32	42,4	2,6		64
			40	48,3	2,6		67
			50	60,3	2,9		70
80	88,9	3,2	25	33,7	2,6	86	67
			32	42,4	2,6		70
			40	48,4	2,6		73
			50	60,3	2,9		76
			65	76,1	2,9		83
			80	88,9	3,2		86
100	114,3	3,6	40	48,3	2,6	105	86
			50	60,3	2,9		89
			65	76,1	2,9		95
			80	88,9	3,2		98
125	139,7	4,0	50	60,3	2,9	124	105
			65	76,1	2,9		108
			80	88,9	3,2		111
			100	114,3	3,6		117
150	168,3	4,5	50	60,3	2,9	143	117
			65	76,1	2,9		121
			80	88,9	3,2		124
			100	114,3	3,6		130
			125	139,7	4,0		137
200	219,1	6,3	80	88,9	3,2	178	152
			100	114,3	3,6		156
			125	139,7	4,0		162
			150	168,3	4,5		168
250	273,0	6,3	100	114,3	3,6	216	184
			125	139,7	4,0		191
			150	168,3	4,5		194
			200	219,1	6,3		203
300	323,9	7,1	150	168,3	4,5	254	219
			200	219,1	6,3		229
			250	273,1	6,3		241
350	355,6	8,0	150	168,3	4,5	279	238
			200	219,1	6,3		248
			250	273,1	6,3		257
			300	323,9	7,1		270
400	406,4	8,8	150	168,3	4,5	305	264
			200	219,1	6,3		273
			250	273,1	6,3		283
			300	323,9	7,1		295
			350	355,6	8,0		305



Tê de Redução

EN 10253-1

DN	D	T	K ₂
20	26,9	2,3	25
25	33,7	2,6	25
32	42,4	2,6	25
40	48,3	2,6	38
50	60,3	2,9	38
65	76,1	2,9	38
80	88,9	3,2	51
90	101,6	4,0	64
100	114,3	3,6	64
125	139,7	4,5	76
150	168,3	4,5	89
200	219,1	6,3	102
250	273,0	6,3	127
300	323,9	7,1	152
350	355,6	8,0	165
400	406,4	8,8	178



Cap