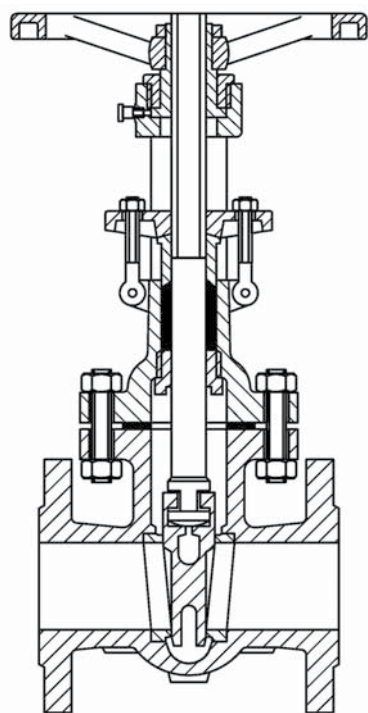




Válvula de Cunha



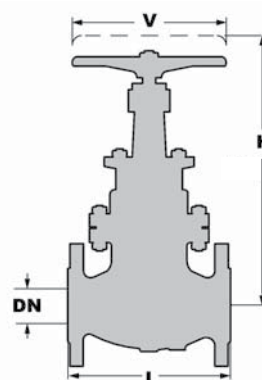
DN		
Classe	De	Até
150	2"	36"
300	2"	30"
600	2"	24"
900	2"	12"
1500	2"	12"

Standards	
Desenho	ANSI B16.4 / API 600
Testes	API 598
Distância entre Flanges	ANSI B16.10
Ligações Flanges	ANSI B16.5 (2" - 24") MSS SP - 44 / API 605 (26" - 36")
Ligações BW	ANSI B16.25

Materiais	
Corpo/Castelo	WCB, LCB, LCC, LC3, WC1, WC6, WC9, C5, C12, CF8, CF8M, CF3, CF3M
Trim	API #1 (F6/F6), #5 (HF/HF), 304, 316, MONEL
Junta Corpo/Castelo	SW9

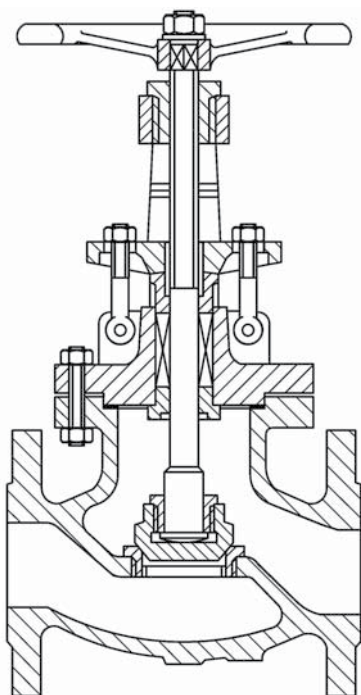
Válvula de Cunha Dimensões / Peso

Classe 150																
DN (mm.)	50	65	80	100	125	150	200	250	300	350	400	450	500	600	750	900
NPS	2"	2.1/2"	3"	4"	5"	6"	8"	10"	12"	14"	16"	18"	20"	24"	30"	36"
L (RF)	178	191	203	229	254	267	292	330	356	381	407	432	457	508	610	711
H (Aberto)	400	490	508	585	740	773	955	1160	1375	1569	1765	1978	2219	2611	3197	3737
V	200	200	250	300	300	350	350	400	450	500	600	600	680	750	915	915
Peso (kgs.)	18	28	30	50	70	85	128	220	310	450	550	700	910	1130	2780	3700
Classe 300																
DN (mm.)	50	65	80	100	125	150	200	250	300	350	400	450	500	600	750	
NPS	2"	2.1/2"	3"	4"	5"	6"	8"	10"	12"	14"	16"	18"	20"	24"	30"	
L (RF)	216	241	283	305	381	403	419	457	502	762	838	914	991	1143	1397	
H (Aberto)	470	525	533	633	800	805	1024	1232	1460	1645	1841	1988	2208	2603	3229	
V	200	200	250	250	300	350	350	400	450	500	600	680	750	915	915	
Peso (kgs.)	22	44	48	73	124	144	226	350	580	715	1050	1235	1655	2320	4930	
Classe 600																
DN (mm.)	50	65	80	100	150	200	250	300	350	400	450	500	600			
NPS	2"	2.1/2"	3"	4"	6"	8"	10"	12"	14"	16"	18"	20"	24"			
L (RF)	292	330	356	432	559	660	787	838	889	991	1092	1194	1397			
H (Aberto)	474	520	547	703	913	1077	1276	1490	1632	1816	2260	2260	2900			
V	250	250	250	300	450	500	600	680	750	850	960	960	1100			
Peso (kgs.)	35	55	72	126	265	444	700	940	1310	1610	2070	2405	3810			
Classe 900																
DN (mm.)	50	65	80	100	150	200	250	300								
NPS	2"	2.1/2"	3"	4"	6"	8"	10"	12"								
L (RF)	368	419	381	457	610	737	838	965								
H (Aberto)	620	705	695	825	1065	1320	1540	1840								
V	300	350	350	400	500	600	750	850								
Peso (kgs.)	95	128	125	192	378	635	900	1550								
Classe 1500																
DN (mm.)	50	65	80	100	150	200	250	300								
NPS	2"	2.1/2"	3"	4"	6"	8"	10"	12"								
L (RF)	368	419	470	546	705	832	991	1130								
H (Aberto)	695	705	770	872	1092	1400	1600	1840								
V	400	400	400	500	600	750	850	960								
Peso (kgs.)	95	128	181	275	627	1000	2200	3300								





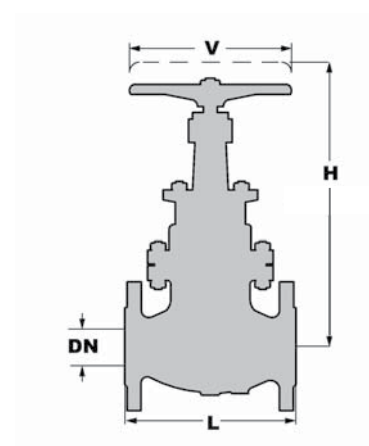
Válvula de Globo



DN		
Classe	De	Até
150	2"	16"
300	2"	16"
600	2"	12"
900	2"	8"
1500	2"	8"
Standards		
Desenho	ANSI B16.34 / BS 1873	
Testes	API 598	
Distância entre Flanges	ANSI B16.10	
Ligações Flanges	ANSI B16.5	
Ligações BW	ANSI B16.25	
Materiais		
Corpo/Castelo	WCB, LCB, LCC, LC3, WC1, WC6, WC9, C5, C12, CF8, CF8M, CF3, CF3M	
Trim	API #1 (F6/F6), #5 (HF/HF), 304, 316, MONEL	
Junta Corpo/Castelo	SW9	

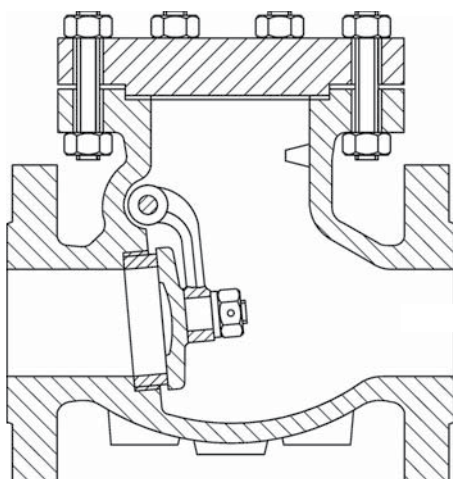
Válvula de Globo Dimensões / Peso

Classe 150										
DN (mm.)	50	65	80	100	150	200	250	300	350	400
NPS	2"	2.1/2"	3"	4"	6"	8"	10"	12"	14"	16"
L (RF)	203	216	241	292	406	495	622	699	787	914
H (Aberto)	380	435	465	530	650	760	860	1000	1050	1150
V	200	250	250	300	350	400	500	600	600	750
Peso (kgs.)	22	30	37	61	110	168	238	410	450	636
Classe 300										
DN (mm.)	50	65	80	100	150	200	250	300		
NPS	2"	2.1/2"	3"	4"	6"	8"	10"	12"		
L (RF)	267	292	318	356	445	559	622	711		
H (Aberto)	425	465	530	610	790	870	1040	1140		
V	200	250	250	300	400	500	500	600		
Peso (kgs.)	27	40	53	80	155	240	340	495		
Classe 600										
DN (mm.)	50	65	80	100	150	200	250	300		
NPS	2"	2.1/2"	3"	4"	6"	8"	10"	12"		
L (RF)	292	330	356	432	559	660	787	838		
H (Aberto)	474	515	585	675	885	945	1040	1280		
V	250	250	300	350	450	500	600	750		
Peso (kgs.)	40	57	72	121	250	450	700	900		
Classe 900										
DN (mm.)	50	65	80	100	150	200				
NPS	2"	2.1/2"	3"	4"	6"	8"				
L (RF)	368	419	381	457	610	737				
H (Aberto)	600	660	665	800	1015	1145				
V	300	350	350	500	600	600				
Peso (kgs.)	87	130	152	182	434	730				
Classe 1500										
DN (mm.)	50	65	80	100	150	200				
NPS	2"	2.1/2"	3"	4"	6"	8"				
L (RF)	368	419	470	546	705	832				
H (Aberto)	660	660	770	850	1145	1345				
V	300	350	350	500	600	600				
Peso (kgs.)	87	130	250	435	540	970				





Válvula de Retenção



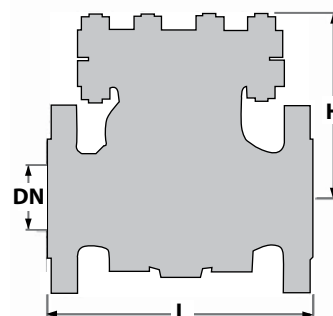
DN		
Classe	De	Até
150	2"	24"
300	2"	24"
600	2"	24"
900	2"	12"
1500	2"	12"

Standards	
Desenho	ANSI B16.34 / BS 1868
Testes	API 598
Distância entre Flanges	ANSI B16.10
Ligações Flanges	ANSI B16.5
Ligações BW	ANSI B16.25

Materiais	
Corpo/Castelo	WCB, LCB, LCC, LC3, WC1, WC6, WC9, C5, C12, CF8, CF8M, CF3, CF3M
Trim	API #1 (F6/F6), #5 (HF/HF), 304, 316, MONEL
Junta Corpo/Castelo	SW9

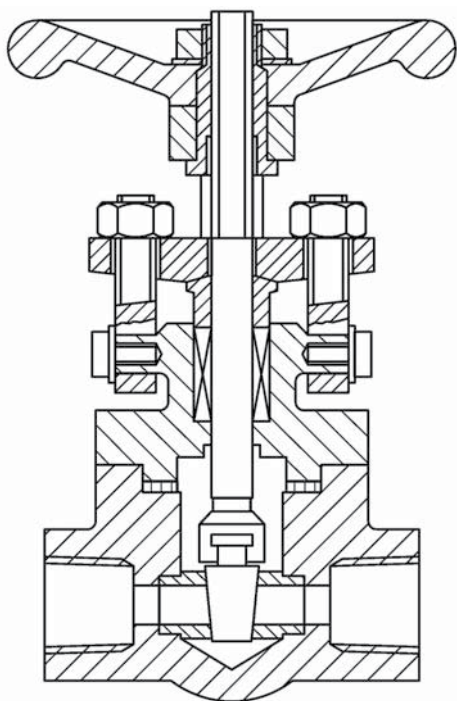
Válvula de Retenção Dimensões / Peso

Classe 150														
DN (mm.)	50	65	80	100	125	150	200	250	300	350	400	450	500	600
NPS	2"	2.1/2"	3"	4"	5"	6"	8"	10"	12"	14"	16"	18"	20"	24"
L (RF)	203	216	241	292	330	356	495	622	699	787	864	978	978	1295
H	170	180	185	215	240	260	300	350	400	450	480	540	600	680
Peso (kgs.)	15	26	27	42	69	75	124	200	310	428	555	775	835	1300
Classe 300														
DN (mm.)	50	65	80	100	125	150	200	250	300	350	400	450	500	600
NPS	2"	2.1/2"	3"	4"	5"	6"	8"	10"	12"	14"	16"	18"	20"	24"
L (RF)	267	292	318	356	400	445	533	622	711	838	864	978	1016	1346
H	170	185	215	235	270	300	340	350	420	480	520	600	670	750
Peso (kgs.)	21	30	39	70	115	125	190	290	450	700	774	1000	1273	1650
Classe 600														
DN (mm.)	50	65	80	100	150	200	250	300	350	400	450	500	600	
NPS	2"	2.1/2"	3"	4"	6"	8"	10"	12"	14"	16"	18"	20"	24"	
L (RF)	292	330	356	432	559	660	787	838	889	991	1092	1194	1397	
H	175	200	230	295	360	400	460	520	560	650	730	800	900	
Peso (kgs.)	28	38	52	87	224	354	626	790	892	1200	1600	2420	3150	
Classe 900														
DN (mm.)	50	65	80	100	150	200	250	300						
NPS	2"	2.1/2"	3"	4"	6"	8"	10"	12"						
L (RF)	368	419	381	457	610	737	838	965						
H	250	270	230	310	360	430	480	560						
Peso (kgs.)	69	93	85	145	310	500	772	1080						
Classe 1500														
DN (mm.)	50	65	80	100	150	200	250	300						
NPS	2"	2.1/2"	3"	4"	6"	8"	10"	12"						
L (RF)	368	419	470	546	705	832	991	1130						
H	250	270	300	330	450	500	560	650						
Peso (kgs.)	69	93	120	235	540	945	1275	1870						





Válvula de Cunha



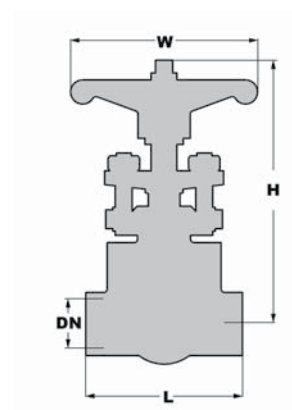
DN		
Classe	De	Até
800	1/2"	3"
1500	1/2"	2"
2500	1/2"	2"

Standards	
Desenho	ANSI B16.34 / API 602
Testes	API 598
Ligações SW	ANSI B16.11
Ligações Rosca NPT	ANSI B1.20.1

Materiais	
Corpo/Castelo	A105, F5, F11, F22, 304, 304L, 316, 316L
Trim	API #1 (F6/F6), #5 (HF/HF), 304, 316, MONEL

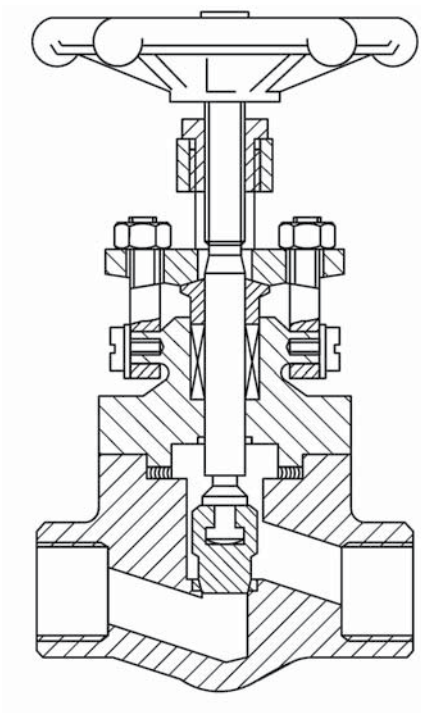
Válvula de Cunha Dimensões / Peso

		Classe 800							
DN	R	15	20	25	32	40	50	65	80
		1/2"	3/4"	1"	1.1/4"	1.1/2"	2"	2.1/2"	3"
DN	F	-	15	20	25	32	40	50	-
		-	1/2"	3/4"	1"	1.1/4"	1.1/2"	2"	-
d		10	13.6	18	24	29	36.8	46.5	51
L		79	92	111	120	120	140	178	185
H (Aberto)		166	169	193	230	246	283	330	359
W		100	100	125	160	160	180	200	200
Peso (Kgs.)		2.1	2.3	4.0	5.9	6.9	11.2	15.8	20.0
		Classe 1500							
DN	R	15	20	25	32	40	50		
		1/2"	3/4"	1"	1.1/4"	1.1/2"	2"		
DN	F	-	15	20	25	32	40		
		-	1/2"	3/4"	1"	1.1/4"	1.1/2"		
d		13.6	13.6	18	24	29	36.8		
L		111	111	114	120	140	162		
H (Aberto)		197	197	224	237	276	320		
W		125	125	160	160	180	200		
Peso (Kgs.)		4.6	4.6	6.3	8.7	12.1	17.2		
		Classe 2500							
DN	R	15	20	25	32	40	50		
		1/2"	3/4"	1"	1.1/4"	1.1/2"	2"		
DN	F	-	15	20	25	32	40		
		-	1/2"	3/4"	1"	1.1/4"	1.1/2"		
d		11.2	14.2	19	25.4	29	38.1		
L		114	120	140	162	180	200		
H (Aberto)		203	214	248	286	310	356		
W		125	160	180	200	220	250		
Peso (Kgs.)		5	6	8	12	18	24		





Válvula de Globo



DN		
Classe	De	Até
800	1/2"	2"
1500	1/2"	2"
2500	1/2"	2"

Standards	
Desenho	ANSI B16.34 / API 602
Testes	API 598
Ligações SW	ANSI B16.11
Ligações Rosca NPT	ANSI B1.20.1

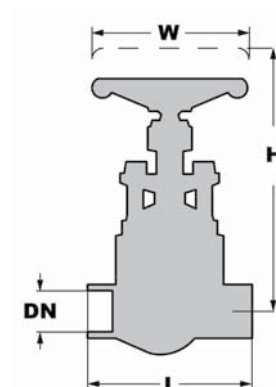
Materiais	
Corpo/Castelo	A105, F5, F11, F22, 304, 304L, 316, 316L
Trim	API #1 (F6/F6), #5 (HF/HF), 304, 316, MONEL

Válvula de Globo Dimensões / Peso

		Classe 800						
DN	R	15 1/2"	20 3/4"	25 1"	32 1.1/4"	40 1.1/2"	50 2"	-
DN	F	-	15 1/2"	20 3/4"	25 1"	32 1.1/4"	40 1.1/2"	50 2"
d		10	13	17	23	30	37	46
L		79	92	111	130	152	172	200
H (Aberto)		176	176	212	230	254	294	327
W		100	100	125	160	160	180	200
Peso (Kgs.)		1.9	2.1	3.9	5.8	7.2	10.8	16

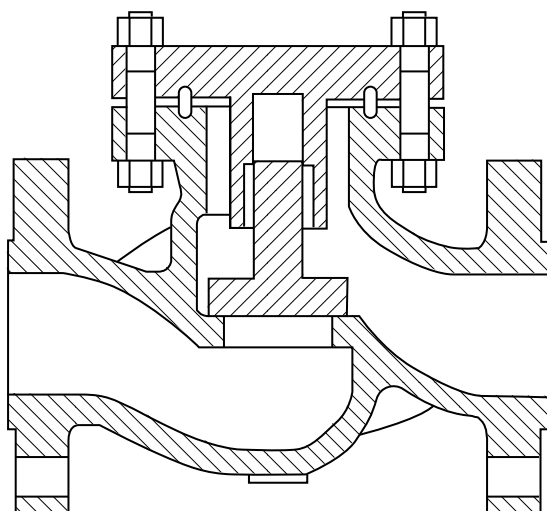
		Classe 1500					
DN	R	15 1/2"	20 3/4"	25 1"	32 1.1/4"	40 1.1/2"	50 2"
DN	F	-	15 1/2"	20 3/4"	25 1"	32 1.1/4"	40 1.1/2"
d		10	13	17	23	30	37
L		111	111	130	130	172	220
H (Aberto)		207	207	240	240	290	337
W		125	125	160	160	180	200
Peso (Kgs.)		4.7	4.6	6.8	9.2	13.6	20.9

		Classe 2500					
DN	R	15 1/2"	20 3/4"	25 1"	32 1.1/4"	40 1.1/2"	50 2"
DN	F	-	15 1/2"	20 3/4"	25 1"	32 1.1/4"	40 1.1/2"
d		11	14	19	26	30	36
L		130	130	172	220	220	220
H (Aberto)		255	255	312	340	352	410
W		160	160	160	180	180	200
Peso (Kgs.)		6.5	8	10	15	19	31





Válvula de Retenção



DN								
Classe		De	Até					
800		1/2"	2"					
1500		1/2"	2"					
Standards								
Desenho		ANSI B16.34 / API 602						
Testes		API 598						
Ligações SW		ANSI B16.11						
Ligações Rosca NPT		ANSI B1.20.1						
Materiais								
Corpo/Castelo		A105, F5, F11, F22, 304, 304L, 316, 316L						
Trim		API #1 (F6/F6), #5 (HF/HF), 304, 316, MONEL						
Classe 800								
DN	R	15 1/2"	20 3/4"	25 1"	32 1.1/4"	40 1.1/2"	50 2"	-
DN	F	-	15 1/2"	20 3/4"	25 1"	32 1.1/4"	40 1.1/2"	50 2"
d		10	13.6	18	24	29	36.8	46.5
L		79	92	111	120	120	140	170
H		61	61	78	84	101	120	133
Peso (Kgs.)		1	1.1	1.9	3.4	4.5	7.3	9.8
Classe 1500								
DN	R	15 1/2"	20 3/4"	25 1"	32 1.1/4"	40 1.1/2"	50 2"	
DN	F	-	15 1/2"	20 3/4"	25 1"	32 1.1/4"	40 1.1/2"	
d		10	13.6	18	24	29	36.8	
L		111	111	120	140	140	162	
H		79	79	97	1.5	120	140	
Peso (Kgs.)		3	3.6	4.3	6.1	8.8	12.6	

Válvula de Retenção Dimensões / Peso

Classe 150										
NPS (in)	2	2 1/2	3	4	6	8	10	12	14	16
L (mm)	203	216	241	292	406	495	622	698	787	914
O (mm)	150	180	190	230	280	345	405	485	535	595
H (mm)	165	175	190	215	265	320	365	415	460	510
Peso (kg)	17	25	29	50	85	150	240	350	460	580
Classe 300										
NPS (in)	2	2 1/2	3	4	6	8	10	12		
L (mm)	267	292	318	356	444	559	622	711		
O (mm)	165	190	210	255	320	380	445	520		
H (mm)	190	205	220	245	295	330	420	480		
Peso (kg)	28	33	45	70	150	230	390	520		
Classe 600										
NPS (in)	2	2 1/2	3	4	6	8	10	12		
L (mm)	292	330	356	432	559	660	787	838		
O (mm)	165	190	210	275	355	420	510	560		
H (mm)	210	230	255	295	365	420	505	545		
Peso (kg)	33	43	62	113	222	390	630	871		
Classe 600										
NPS (in)	2	2 1/2	3	4	6					
L (mm)	368	419	381	457	610					
O (mm)	165	190	240	290	380					
H (mm)	235	270	302	342	425					
Peso (kg)	120	166	176	182	403					



Válvulas de Cunha - Metal UNE-EN 1171

fig 31



Fuso Interior

Comprimento EN 558-1
Série F-14

Flanges e Furos
UNE-EN 1092-2 PN 10

fig 31N



Fuso Interior

Comprimento EN 558-1
Série F14

Flanges e Furos
UNE-EN 1092-2 PN 16

fig 33



Fuso Interior

Comprimento EN 558-1
Série F15

Flanges e Furos
UNE-EN 1092-2 PN 25

fig 38



Fuso Interior

Comprimento EN 558-1
Série F14

Flanges e Furos
UNE-EN 1092-2 PN 10

fig 34N



Fuso Exterior

Comprimento EN 558-1
Série F14

Flanges e Furos
UNE-EN 1092-2 PN 16

fig 36



Fuso Exterior

Comprimento EN 558-1
Série F-15

Flanges e Furos
UNE-EN 1092-2 PN 25

fig 34



Fuso Exterior

Comprimento EN 558-1
Série F14

Flanges e Furos
UNE-EN 1092-2 PN 10

fig 39



Fuso Exterior

Comprimento EN 558-1
Série F-14

Flanges e Furos
UNE-EN 1092-2 PN 16

Válvulas de Borboleta Fundidas UNE-EN 593

fig 20



Accionamento com Alavanca
 Comprimento EN 558-1
 Série F20
 Corpo em fundição
 Borboleta em fundição

fig 20 Ac. Inox.



Accionamento com Alavanca
 Comprimento EN 558-1
 Série F-20
 Corpo em fundição
 Borboleta em Inox

fig 20



Accionamento com Redutor
 Comprimento EN 558-1
 Série F20
 Corpo em fundição
 Borboleta em fundição

fig 20 Ac. Inox.



Accionamento com Reductor
 Comprimento EN 558-1
 Série F-20
 Corpo em fundição
 Borboleta em Inox

fig 20



Accionamento com Actuador Neumático Simples e Duplo Efeito
 Comprimento EN 558-1
 Série F20
 Corpo em fundição
 Borboleta em fundição

fig 20 Ac. Inox.



Accionamento com Actuador Trifásico
 Comprimento EN 558-1
 Série F-20
 Corpo em fundição
 Borboleta em Inox

fig 22 LUG



Accionamento com Reductor
 Comprimento EN 558-1
 Série F20
 Corpo em fundição
 Borboleta em Inox

fig 21



Ranhurada
 Comprimento EN 593
 Corpo em fundição
 Borboleta em fundição



Válvulas de Retenção UNE-EN 12334

fig 13



**De Charneira
Sem Torneira By-Pass**

Flanges e Furos
UNE-EN 1092-2
PN 10/PN 16

fig 13



**De Charneira
Com Torneira By-Pass**

Flanges e Furos
UNE-EN 1092-2
PN 10/PN 16

fig 13N



De Charneira

Flanges e Furos
UNE-EN 1092-2
PN 25

fig 19



**De Charneira
Aço Carbono**

Para montagem entre
Flanges PN 10

fig 19



**De Charneira
Aço Inoxidável**

Para montagem entre
Flanges PN 10

fig 37



De Charneira Bipartida

Para montagem entre
Flanges PN 10

Comprimento EN558-1
Série F16

fig 40



De Bola

Comprimento EN558-1
Série F48

Flanges e Furos
EN-EN 1092-2 PN10

fig 44



De Bola

Extremos roscados
segundo DIN 259 / 2999

fig 25



**Bifuncional
Extremo Roscado**

Ventosa Simples

fig 26



**Bifuncional
Extremo Roscado**

Ventosa Tipo Pipa

fig 26



**Bifuncional
com Flange**

Ventosa Tipo Pipa

Flange e Furos
UNE-EN 1092-2
PN 10 / PN 16

fig 27



**Bifuncional
com Flange**

Ventosa Automática

Flanges e Furos
UNE-EN 1092-2
PN 10 / PN 16

fig 35



**Trifuncional
Duplo Corpo**

Flanges e Furos
UNE-EN 1092-2
PN 10 / PN 16



Válvulas de Cunha Elástica UNE-EN 1171

fig 49



Protecção Interior e Exterior em Epoxy

Para tubos em PVC

Comprimento EN 558-1
Série F-1

fig 50



Protecção Interior e Exterior em Epoxy

Comprimento EN 558-1
Série F-14

Flanges e Furos
UNE-EN 1092-2
PN 10 / PN 16

fig 50N



Protecção Interior e Exterior em Epoxy

Comprimento EN 558-1
Série F14

Flanges e Furos
UNE-EN 1092-2
PN 10 / PN 16

fig 51



Protecção Interior e Exterior em Epoxy

Comprimento EN 558-1
Série F14

Flanges e Furos
UNE-EN 1092-2
PN 10 / PN 16

fig 52



Protecção Interior e Exterior em Epoxy

Comprimento EN 558-1
Série F15

Flanges e Furos
UNE-EN 1092-2
PN 25

Filtros, Válvulas de Globo e de Fundo EN-13789

fig 42



Filtro tipo "Y" com Flanges

Comprimento EN 558-1
Série F

Flanges e Furos
UNE-EN 1092-2
PN 16

fig 43



Filtro tipo "Y"

Extremos Roscados

fig 14



**De Fundo
De Aspiração**

Flange e Furos
UNE-EN 1092-2
PN 10

fig 18



**De Fundo
De Alcachofa**

Extremo Roscado

fig 56



**De Fundo
De Aspiração**

Flange e Furos
UNE-EN 1092-2
PN 10

fig 79



**Válvula Globo
EN-13789**

Comprimento EN 558-1
Série F1

Flanges e Furos
UNE-EN 1092-2
PN 16



Execuções Especiais por Encomenda

Válvula Globo com Servomotor	Válvula de Cunha Elástica com Indicador Fim de Curso	Válvula de Borboleta com Alavanca e Fins de Curso	Válvula de Cunha Fuso Interior com Servomotor	Válvula de Retenção com Amortizador Hidraulico
				
Válvula de Borboleta com actuador trifásico	Válvula de Cunha Elástica com actuador Eléctrico	Válvula de Cunha Fuso Exterior com actuador Eléctrico	Válvula de Retenção com contrapeso	Válvula de Cunha Elástica com Redutor
				

Flanges com Furos a PN-10 UNE-EN 1092-2

DN	40	50	65	80	100	125	150	200	250	300	350	400	450	500
øD flange	150	165	185	200	220	250	285	340	395	445		565	615	670
øk de furação	110	125	145	160	180	210	240	295	350	400	460	515	656	620
ød furos	19	19	19	19	19	19	23	23	23	23	23	28	28	28
Nº furos	4	4	4	8	8	8	8	8	12	12	16	16	20	20

Flanges com Furos a PN-16 UNE-EN 1092-2

DN	40	50	65	80	100	125	150	200	250	300	350	400	450	500
øD flange	150	165	185	200	220	250	285	340	405	460	520	580	640	715
øk de furação	110	125	145	160	180	210	240	295	355	410	470	525	585	650
ød furos	19	19	19	19	19	19	23	23	28	28	28	31	31	34
Nº furos	4	4	4	8	8	8	8	12	12	12	16	16	20	20

Flanges com Furos a PN-25 UNE-EN 1092-2

DN	40	50	65	80	100	125	150	200	250	300	350	400	450	500
øD flange	150	165	185	200	235	270	300	360	425	485	555	620	670	730
øk de furação	110	125	145	160	190	220	250	310	370	430	490	550	600	660
ød furos	19	19	19	19	23	28	28	28	31	31	34	37	37	37
Nº furos	4	4	8	8	8	8	8	12	12	16	16	16	20	20

